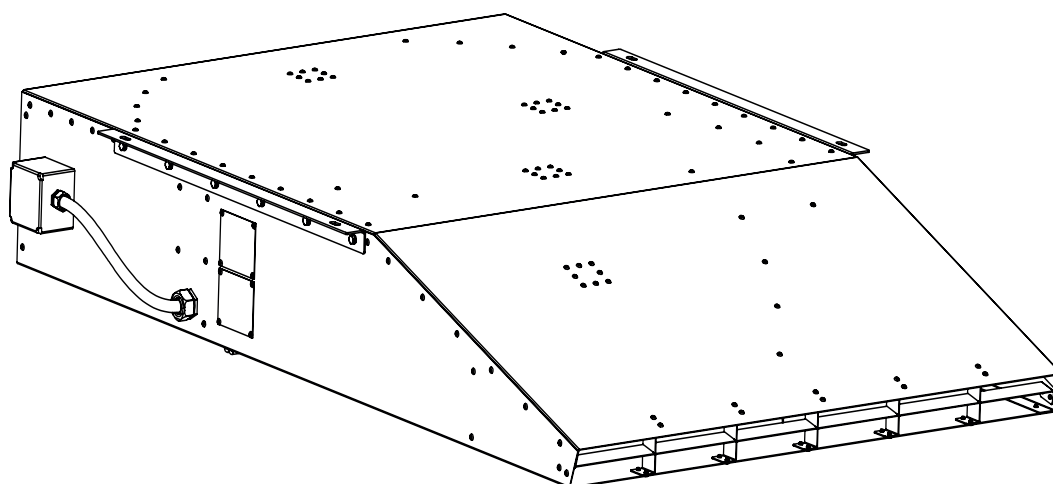


# VORT JET-R

CE



**Prima di usare il prodotto leggere attentamente le istruzioni contenute nel presente libretto. Vortice non potrà essere ritenuta responsabile per eventuali danni a persone o cose causati dal mancato rispetto delle indicazioni di seguito elencate, la cui osservanza assicurerà invece la durata e l'affidabilità, elettrica e meccanica, dell'apparecchio. Conservare sempre questo libretto istruzioni.**

**Read the instructions contained in this booklet carefully before using the appliance. Vortice cannot assume any responsibility for damage to property or personal injury resulting from failure to abide by the instructions given in this booklet. Following these instructions will ensure a long service life and overall electrical and mechanical reliability. Keep this instruction booklet in a safe place.**

**Vor Installation und Anschluss dieses Produkts müssen die vorliegenden Anleitungen aufmerksam durchgelesen werden. Vortice kann nicht für Personen- oder Sachschäden zur Verantwortung gezogen werden, die auf eine Nichtbeachtung der Hinweise in dieser Betriebsanleitung zurückzuführen sind. Befolgen Sie alle Anweisungen, um eine lange Lebensdauer sowie die elektrische und mechanische Zuverlässigkeit des Geräts zu gewährleisten. Diese Betriebsanleitung ist gut aufzubewahren.**

**Antes de usar el producto, leer atentamente las instrucciones de este manual. Vortice no es responsable de los eventuales daños ocasionados a personas o cosas como resultado del incumplimiento de las indicaciones de este manual, las cuales garantizan la durabilidad y fiabilidad eléctrica y mecánica del aparato. Guardar siempre este manual de instrucciones.**

## Indice

IT

Descrizione ed impiego . . . . .	3
Movimentazione e stoccaggio . . . . .	3
Sicurezza . . . . .	3
Struttura e dotazione . . . . .	4
Installazione . . . . .	5
Utilizzo . . . . .	5
Schemi di collegamento . . . . .	6
Componenti di impianto . . . . .	7
Manutenzione/pulizia . . . . .	8
Rilevazione guasti . . . . .	8
Smaltimento . . . . .	8

## Index

EN

Description and use . . . . .	9
Handling and storage . . . . .	9
Safety . . . . .	9
Frame and equipment supplied . . . . .	10
Installation . . . . .	11
Use . . . . .	11
Wiring diagrams . . . . .	12
System components . . . . .	13
Maintenance/cleaning . . . . .	14
Fault detection . . . . .	14
Disposal . . . . .	14

## Betriebsanleitung

DE

Beschreibung und gebrauch . . . . .	15
Handhabung und legerung . . . . .	15
Sicherheit . . . . .	15
Aufbau und Ausstattung . . . . .	16
Installation . . . . .	17
Betrieb . . . . .	17
Elektrische Schaltplane . . . . .	18
Systemkomponenten . . . . .	19
Wartung / Reinigung . . . . .	20
Fehlererkennung . . . . .	20
Entsorgung . . . . .	20

## Índice

ES

Descripción y uso . . . . .	21
Manipulaciones y almacenamiento . . . . .	21
Seguridad . . . . .	21
Estructura y dotación . . . . .	22
Instalación . . . . .	23
Funcionamiento . . . . .	23
Esquemas de conexión . . . . .	24
Componentes del sistema . . . . .	25
Mantenimiento y limpieza . . . . .	26
Detección de averías . . . . .	26
Eliminación . . . . .	26

## Descrizione ed impiego

I ventilatori VORT JET-R di tipo radiale vengono utilizzati in progetti generali di ventilazione e per lo scarico dei fumi nei sistemi di aerazione di parcheggi. I ventilatori assiali non possono essere utilizzati in aree a rischio di esplosione. Il motore si trova in combinazione con la girante in canali dove la circolazione dell'aria è attualizzata ed il flusso d'aria è attualizzato per mezzo dello stesso. Il ventilatore non può essere installato all'esterno senza precauzione per l'acqua. Questi apparecchi sono stati progettati per un uso in ambiente commerciale ed industriale.

## Movimentazione e stoccaggio

I ventilatori vengono consegnati su pallet in legno e avvolti con pellicola in plastica. Trasportare il ventilatore nel luogo di assemblaggio nel suo imballo originale. Durante il trasporto i cavi di collegamento, la morsettiera ed i collegamenti dei cavi non devono danneggiarsi. Caricare e scaricare il ventilatore con cautela per evitare possibili danni. Utilizzare mezzi di sollevamento adeguati. Il ventilatore deve essere immagazzinato in un luogo sicuro, pulito, asciutto e privo di vibrazioni. Si raccomanda di azionare la girante regolarmente una volta al mese per evitare l'indurimento del grasso e una possibile brinellatura dei cuscinetti; la girante non dovrà trovarsi nella stessa posizione dopo la rotazione. Prestare attenzione durante l'apertura dell'imballo del materiale di assemblaggio del ventilatore per evitare lesioni dovute a bordi taglienti, chiodi, graffette, schegge, ecc.

## Sicurezza



### **Attenzione:**

questo simbolo indica che è necessario prendere precauzioni per evitare danni all'utente

- Seguire le istruzioni di sicurezza, per evitare danni all'utente.
- Non utilizzare l'apparecchio per una funzione differente da quella esposta in questo libretto.
- Dopo aver tolto il prodotto dal suo imballo, assicurarsi della sua integrità: nel dubbio rivolgersi a persona professionalmente qualificata o ad un Centro Assistenza Tecnica autorizzato Vortice.
- Non lasciare parti dell'imballo alla portata di bambini o persone diversamente abili.
- Non utilizzare l'apparecchio in ambienti a rischio di esplosione e corrosione.
- Riporre l'apparecchio lontano da bambini e da persona diversamente abile, nel momento in cui si decide di scollegarlo dalla rete elettrica e di non utilizzarlo più.
- La responsabilità per difetti che possono verificarsi in conseguenza di un intervento sull'apparecchio da parte di personale non autorizzato e dell'utilizzo di parti di ricambio non originali è a carico dell'installatore.
- Questo apparecchio può essere utilizzato da bambini di età non inferiore a 8 anni e da persone con ridotte capacità fisiche, sensoriali o mentali, o prive di esperienza o della necessaria conoscenza, purché sotto sorveglianza oppure dopo che le stesse abbiano ricevuto istruzioni relative all'uso sicuro dell'apparecchio e alla comprensione dei pericoli ad esso inerenti. I bambini non devono giocare con l'apparecchio. La pulizia e la manutenzione destinata ad essere effettuata dall'utilizzatore non deve essere effettuata da bambini senza sorveglianza.



### **Avvertenza:**

questo simbolo indica che è necessario prendere precauzioni per evitare danni al prodotto

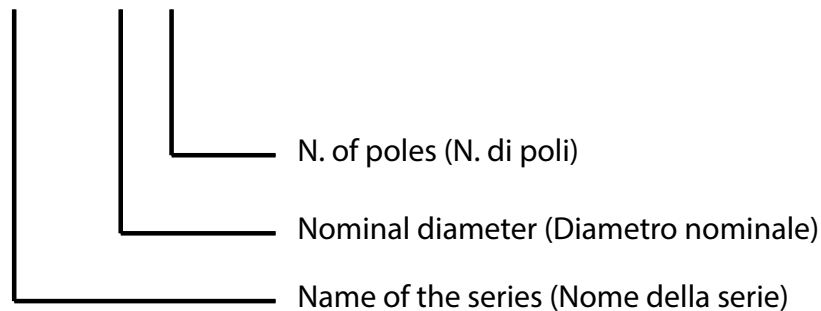
- Non apportare modifiche di alcun genere all'apparecchio.
- Le istruzioni per la manutenzione devono essere seguite per prevenire danni e/o usura eccessiva dell'apparecchio.
- La pulizia interna del prodotto deve essere eseguita soltanto da personale qualificato.
- Verificare periodicamente l'integrità dell'apparecchio. In caso di imperfezioni, non utilizzare l'apparecchio e contattare subito un Centro di Assistenza Tecnica autorizzato Vortice.
- In caso di cattivo funzionamento e/o guasto dell'apparecchio, rivolgersi subito ad un Centro Assistenza Tecnica autorizzato Vortice e richiedere, per l'eventuale riparazione, l'uso di ricambi originali Vortice.
- Collegare l'apparecchio alla rete di alimentazione /presa elettrica solo se la portata dell'impianto /presa è adeguata alla sua potenza massima. In caso contrario rivolgersi subito a personale professionalmente qualificato.
- L'impianto elettrico a cui è collegato il prodotto deve essere conforme alle norme vigenti.
- L'installazione dell'apparecchio deve essere effettuata da parte di personale professionalmente qualificato.
- Per l'installazione occorre prevedere un interruttore onnipolare con distanza di apertura dei contatti uguale o superiore a mm 3.

## Struttura e dotazione

Il nome dell'apparecchio riportato in targa dati descrive la configurazione dello stesso, secondo il seguente schema:

Es:  
VORT JET-R 560/2:  
Serie: VORT JET-R  
Diametro nominale: 560 mm  
Motore a 2 poli

VORT JET-R XXX/Y



VORT JET-R:

- Sono disponibili due versioni: ventilatori con spinta pari a 100 N e ventilatori con spinta pari a 50 N
- alloggiamento in acciaio zincato a caldo
- La scatola di collegamento elettrico ( IP 67) è installata all'esterno del prodotto
- Motori elettrici con classe di isolamento IP 55 e F
- 230 V, 1 fase, 50 Hz e 400 V, 3 fase, 50 Hz
- Nell'ottica di progettazione di un impianto, i ventilatori radiali consentono di ridurre il numero di ventilatori assiali necessari e di conseguenza i costi di cablaggio e installazione
- Le pale al rovescio dei ventilatori radiali contribuiscono a ridurre i fenomeni di turbolenza dell'aria
- L'altezza massima dei ventilatori radiali è di 335mm quindi sono ideali per la progettazione di impianti d'aerazione installati in spazi con altezza ridotta
- I ventilatori sono testati e approvati alla temperatura di 300°C per 2h nel rispetto della norma EN 12101-3

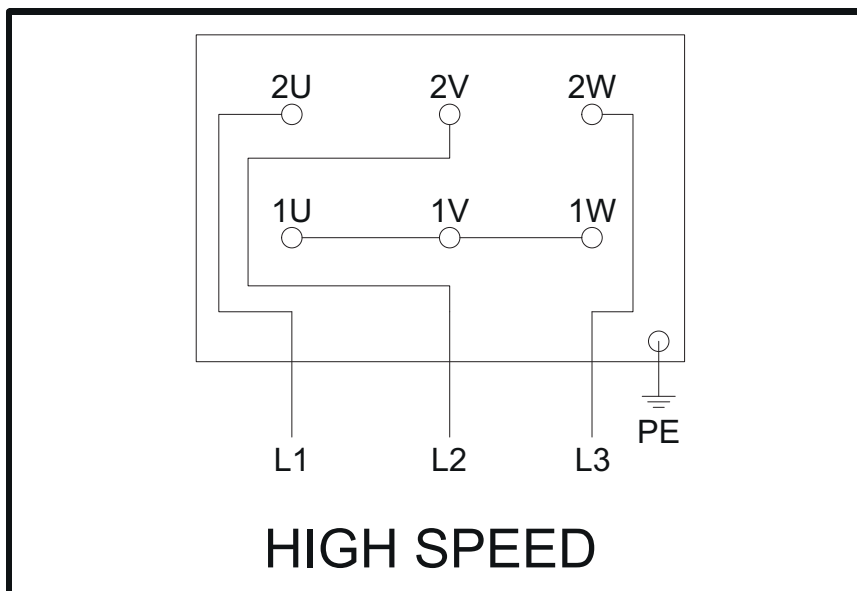
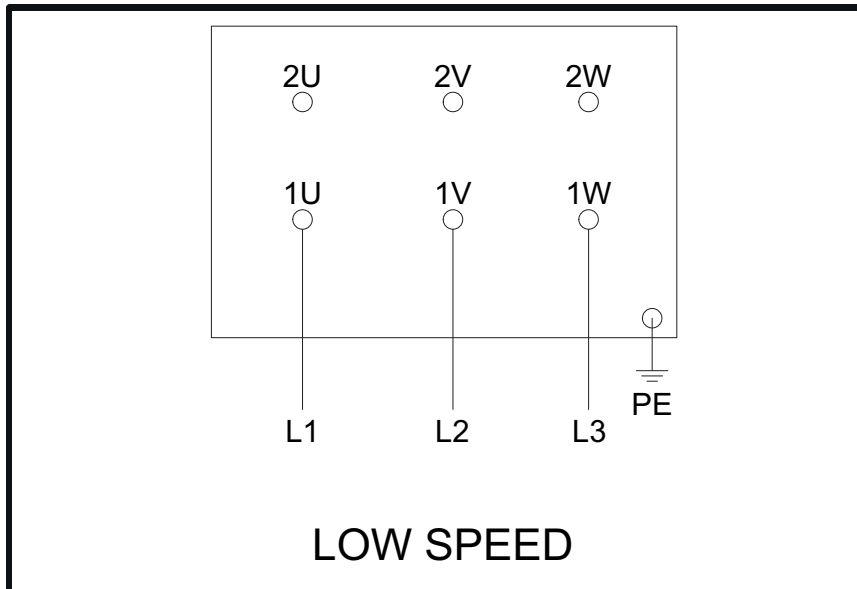
## **Installazione**

Il ventilatore deve essere installato in base alla direzione dell'aria indicata sulla targhetta. Prima di iniziare il montaggio, esaminare manualmente se il ventilatore gira liberamente. Prima dell'installazione, verificare lo spazio d'aria minimo che intercorre tra l'estremità della pala e l'alloggiamento, in base alla seguente tabella. Durante il montaggio, proteggere l'area di montaggio. Evitare l'accesso da parte di persone non autorizzate. Il ventilatore deve essere installato in modo tale da facilitare il servizio di riparazione e manutenzione. Uno schema elettrico è predisposto nella parte interna della scatola di giunzione o separatamente. Le installazioni elettriche devono essere effettuate da elettricisti istruiti e autorizzati.

## **Utilizzo**

Prima di iniziare, verificare quanto segue: rimuovere eventuali corpi estranei dall'area circostante il ventilatore e il condotto dell'aria, verificare il collegamento all'impianto elettrico, lo spazio d'aria minimo che intercorre tra l'estremità della pala e l'alloggiamento e l'assenza di rumori quando si avvia il ventilatore. Se lo spazio d'aria è corretto, accendere e spegnere il dispositivo rapidamente per verificare la direzione di rotazione del ventilatore. La direzione di rotazione del ventilatore deve corrispondere a quella della freccia sull'alloggiamento. Se la direzione di rotazione è errata, intercambiare le due fasi al fine di impostare la direzione corretta.

**Schemi di collegamento VORT JET-R (motore a due velocità):**



## Componenti di impianto

Di seguito viene riportata la lista completa degli accessori installabili a bordo macchina (opzionali e forniti su richiesta), i quali possono essere richiesti ed ordinati direttamente a Vortice. Anche per gli accessori opzionali è possibile che alcuni di questi vengano forniti non montati, pertanto in tale circostanza sarà necessario contattare Vortice per avere le informazioni e i dettagli tecnici per eseguire la corretta installazione.

### **SERRANDE MOTORIZZATE DA PARETE (SRM)**

Le serrande motorizzate da parete sono impiegate in sistemi di aerazione generici (es. All'interno di parcheggi interrati). Sono realizzate in acciaio zincato e controllate da un servomotore che ne controlla l'apertura e la chiusura.

### **SERRANDE MOTORIZZATE PER VENTILATORI (SCM)**

Le serrande motorizzate per ventilatori sono progettate per minimizzare le perdite di carico allorchè in posizione aperta ed i trafiletti quando chiuse, sono costruite in lamiera di acciaio zincato e azionate da un servomotore che ne controlla l'apertura e la chiusura. Svolgono la funzione di valvole di non ritorno e, allorchè installate in corrispondenza dell'aspirazione e dello scarico di ventilatori della gamma MPC-HP e/o MPC-ED montati a distanza ravvicinata l'uno dall'altro, prevengono gli indesiderati rientri d'aria riconducibili a fenomeni di cortocircuitazione dei flussi.

### **SENSORE CO**

Componenti per il rilievo del monossido di carbonio (CO).

### **CENTRALINA DI CONTROLLO**

La centralina viene utilizzata in progetti che riguardano la ventilazione (es. all'interno di parcheggi) per monitorare il livello di monossido di carbonio (CO) contenuto nell'aria e rilevato tramite appositi sensori. Inoltre, in caso di incendio, la centralina attivata dagli opportuni sensori, attiverà un allarme dedicato e comanderà in maniera opportuna i diversi dispositivi di aerazione.

In un progetto di impianto di ventilazione, ogni macchina è gestita dalla centralina tramite specifici scenari pre-impostati. L'impiego della centralina elettronica di controllo consente una migliore gestione del sistema e un conseguente risparmio energetico.

L'intero sistema può inoltre essere collegato a un sistema BMS.

**NOTA :** Nell'ottica di progettazione di un impianto, oltre all'impiego dei ventilatori radiali della gamma VORT JET-R, è possibile impiegare anche i ventilatori assiali della gamma VORT JET-A, i ventilatori assiali della gamma MPC HP e MPC ED, le serrande della gamma SRM e SCM. A completamento dell'impianto sono disponibili anche sensori di rilevazione fumo e monossido di carbonio (CO) e le relative centraline di controllo.

## **Manutenzione e pulizia**

### **N.B**

**Indossare sempre indumenti di protezione appropriati (inclusi elmetti, occhiali protettivi e cuffie antirumore) quando si lavora nei pressi del gruppo di assemblaggio del ventilatore.**

Controllare periodicamente i collegamenti a vite, la resistenza della bobina, la funzionalità dei componenti di sicurezza e dei comandi. Pulire il ventilatore solo manualmente, con un aspirapolvere o aria compressa. Prima di iniziare le operazioni di assistenza, manutenzione o riparazione, scollegare le connessioni elettriche e arrestare la girante. Il ventilatore deve essere pulito se necessario almeno una volta l'anno per preservarne le capacità. I cuscinetti del ventilatore sono esenti da manutenzione e devono essere sostituiti solo se necessario. La pulizia deve essere eseguita senza rimuovere o danneggiare la girante. Assicurarsi che il ventilatore non emetta rumori sospetti.

Oltre alla manutenzione ordinaria, i cuscinetti del motore richiedono una particolare attenzione a lungo andare. Se sui cuscinetti del motore vengono applicati lubrificanti automatici, è necessario utilizzarne periodicamente una tipologia di qualità in base alle informazioni riportate sulla targhetta del ventilatore o del motore e/o sulle istruzioni in dotazione.

## **Rilevazione guasti**

È necessario spegnere il ventilatore prima di controllare lo stesso e il sistema. Nel corso della manutenzione è necessario scollegare l'alimentazione elettrica del dispositivo. Tutti gli interruttori e interruttori di circuito devono essere bloccati portandoli in posizione OFF. Inoltre il simbolo "NON AVVIARE" deve essere collocato in maniera coerente sul pannello di controllo.

Verificare che i collegamenti elettrici all'unità siano sicuri. Verificare che la tensione applicata ai terminali del ventilatore sia come specificato sulla targhetta del motore e bilanciata. Misurare la corrente su ciascuna fase (una fase nel caso di motori monofase) del motore e verificare che il consumo rispetti la corrente a pieno carico specificata sulla targhetta del motore. Ruotare l'albero motore a mano. Non trascurare eventuali rumori stridenti, strofinamenti interni, sfregamenti o irrigidimenti. Qualsiasi difetto riscontrato potrebbe indicare che i cuscinetti richiedano lubrificazione o una sostituzione. Assicurarsi che tutti i fissaggi siano sicuri. Assicurarsi che la pala del ventilatore non sia bloccata da alcun oggetto, se il ventilatore non funziona ugualmente contattare il proprio fornitore.

## **Smaltimento**

**IN ALCUNI PAESI DELL'UNIONE EUROPEA QUESTO PRODOTTO NON RICADE NEL CAMPO DI APPLICAZIONE DELLA LEGGE NAZIONALE DI RECEPIMENTO DELLA DIRETTIVA RAEE E QUINDI NON È IN ESSI VIGENTE ALCUN OBBLIGO DI RACCOLTA DIFFERENZIATA A FINE VITA.**

### **Attenzione**

Questo prodotto è conforme alla Direttiva EU 2012/19/EC.

Il simbolo del cassonetto barrato riportato sull'apparecchio indica che il prodotto, alla fine della propria vita utile, dovendo essere trattato separatamente dai rifiuti domestici, deve essere conferito in un centro di raccolta differenziata per apparecchiature elettriche ed elettroniche oppure riconsegnato al rivenditore al momento dell'acquisto di una nuova apparecchiatura equivalente.

Presso i rivenditori di prodotti elettronici con superficie di vendita di almeno 400 m<sup>2</sup> è inoltre possibile consegnare gratuitamente, senza obbligo di acquisto, i prodotti elettrici ed elettronici da smaltire, se di dimensioni inferiori a 25 cm.

L'utente è responsabile del conferimento dell'apparecchio a fine vita alle appropriate strutture di raccolta, pena le sanzioni previste dalla vigente legislazione sui rifiuti.

L'adeguata raccolta differenziata per l'avvio successivo dell'apparecchio dismesso al riciclaggio, al trattamento e allo smaltimento ambientalmente compatibile contribuisce ad evitare possibili effetti negativi sull'ambiente e sulla salute e favorisce il riciclo dei materiali di cui è composto il prodotto.

Per informazioni più dettagliate inerenti i sistemi di raccolta disponibili, rivolgersi al servizio locale di smaltimento rifiuti, o al negozio in cui è stato effettuato l'acquisto.

I produttori e gli importatori ottemperano alla loro responsabilità per il riciclaggio, il trattamento e lo smaltimento ambientalmente compatibile sia direttamente sia partecipando ad un sistema collettivo.





## Description and use

VORT JET-R Type Radial fans are used in general ventilation projects and in smoke exhaust fan carpark ventilation. The Axial fans may not be used in areas in which an explosion-capable atmosphere can be found. The motor is found combined with the impeller in canals where the air circulation actualized and the air flowing is actualized by the way of impeller. The fan cannot be installed outside without water precaution.

These devices have been designed for use in commercial and industrial environments.

## Handling and storage

The fans are delivered on wooden pallets wrapped in plastic stretch. Transport the fan to the place of assembly in its original packaging. During transport, connection cables, terminal box and wire connections mustn't be damaged. Load and unload the fan carefully, in order to avoid possible damage. Use suitable lifting equipment. The fan should be stored in a safe, clean, dry, vibration free, location. A regular monthly rapid spin of the impeller is recommended to prevent grease hardening and possible brinelling of the bearings; the impeller should not be in the same angular position after rotation.

When dismantling the crate to gain access to the fan assembly care should be taken to avoid injury from sharp edges, nails, staples, splinters, etc.

## Safety



### Warning:

**this symbol indicates that care must be taken to avoid injury to the user**

- Follow the safety instructions to prevent any harm to the user.
- Do not use this appliance for purposes other than those described in this manual.
- Having removed the appliance from its packaging, make certain that it is intact and undamaged. If in doubt, consult a professional or contact an authorized Vortice Service Centre.
- Do not leave packaging within reach of children or individuals with disabilities.
- Do not use this fan in explosive and corrosive environment.
- Store the appliance out of the reach of children and differently able persons after deciding to disconnect it from the power supply and use it no more.
- Responsibility of the defects which can be occurred as a result of unauthorized personnel intervention to fan or to be used non-original spare parts belongs to the installer.
- This appliance can be used by children no less than 8 years of age and by individuals with limited physical, sensory or mental capacities, or by inexperienced or untrained individuals, provided that they are supervised or have been instructed in safe use of the appliance and understand the associated risks. Children must not play with the appliance. Cleaning and maintenance procedures - for which the user is responsible - must not be carried out by children unless supervised.



### Caution:

**this symbol indicates that care must be taken to avoid damaging the appliance**

- Do not make modifications of any kind to this appliance.
- The maintenance instructions must be followed to ensure the appliance does not suffer damage and/or excessive wear.
- The inside of the appliance must be cleaned only by a skilled professional.
- Inspect the appliance periodically for visible defects. If the appliance is defective in any way, do not use it; contact a Vortice authorized Technical Support Centre without delay.
- If the appliance does not function correctly or develops a fault, contact a Vortice authorized Technical Support Centre without delay. Ensure that only genuine original Vortice spares are used for any repairs.
- Connect the appliance to the electrical power supply/socket only if the rated power of the supply is compatible with the maximum rated power of the appliance. If not, contact a professional electrician without delay.
- The electrical system to which the appliance is connected must comply with current regulations.
- The appliance must be installed by a professionally qualified technician.
- The appliance must be wired to the power supply by way of a multi-pole isolating switch with a gap of at least 3 mm between contacts.

## Frame and equipment supplied

The type key can be seen on the name plate. For Axial fans, it contains the following data:

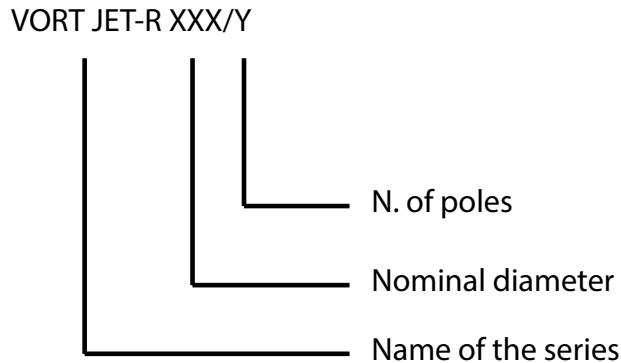
Es:

VORT JET-R 560/2:

Serie: VORT JET-R

Nominal diameter: 560 mm

N. of poles: 2



VORT JET-R:

- These are available in two versions: fans with thrust equal to 100 N and fans with thrust equal to 50 N
- Hot deep galvanized sheet metal casing
- The electrical connection box (IP 67) is installed outside the product.
- Electrical motors with IP 55 and F class insulation
- 230 V, 1 phase, 50 Hz and 400 V, 3 phase, 50 Hz
- When designing a system, radial fans allow for a reduced number of required axial fans and therefore the costs of wiring and installation
- The reversed rotor blades of radial fans help reduce the phenomena of air turbulence
- The maximum height of radial fans is 335 mm and so they are ideal for the design of ventilation systems installed in spaces with reduced height
- The fans are tested and approved at a temperature of 300°C for 2h in compliance with standard EN 12101-3

## Installation

The fan must be installed according to the air direction label on the fan. Before the start of assembly, examine manually whether the fan wheel runs freely. Before installation, check the minimum air gap between the blade tip and the housing according to the following table. During assembly, secure the assembly area. Take precautions for any access by unauthorized persons. The fan should be installed in a way that makes service and maintenance easy. A wiring diagram is applied on the inside of the junction box or separately enclosed. Electrical installations must be made by trained and authorized electrician.

## Use

Before starting, check the followings; Be sure that foreign objects are removed from fan area and connected duct system, check connection to the electrical installation, minimum air gap between the tip of the blade and the housing and no noise appears when starting the fan. If the air gap is correct, switch the device on and off briefly, in order to check the direction of rotation of the fan. The rotation direction of the fan must match up with the direction of the arrow on the housing of the fan. If the direction of rotation is wrong, interchange two phases in order to set the correct direction of rotation.

## Disposal

**IN CERTAIN EUROPEAN UNION COUNTRIES THIS PRODUCT DOES NOT FALL WITHIN THE REQUIREMENTS OF THE NATIONAL LAWS IMPLEMENTING THE WEEE DIRECTIVE, AND IN THESE COUNTRIES THE PRODUCT IS NOT SUBJECT TO SEPARATE DISPOSAL OPERATIONS AT THE END OF ITS WORKING LIFE.**

Important

This product conforms to EU Directive EU 2012/19/EC.

This appliance bears the symbol of the barred waste bin. This indicates that, at the end of its useful life, it must not be disposed of as domestic waste, but must be taken to a collection centre for waste electrical and electronic equipment, or returned to a retailer on purchase of a replacement.



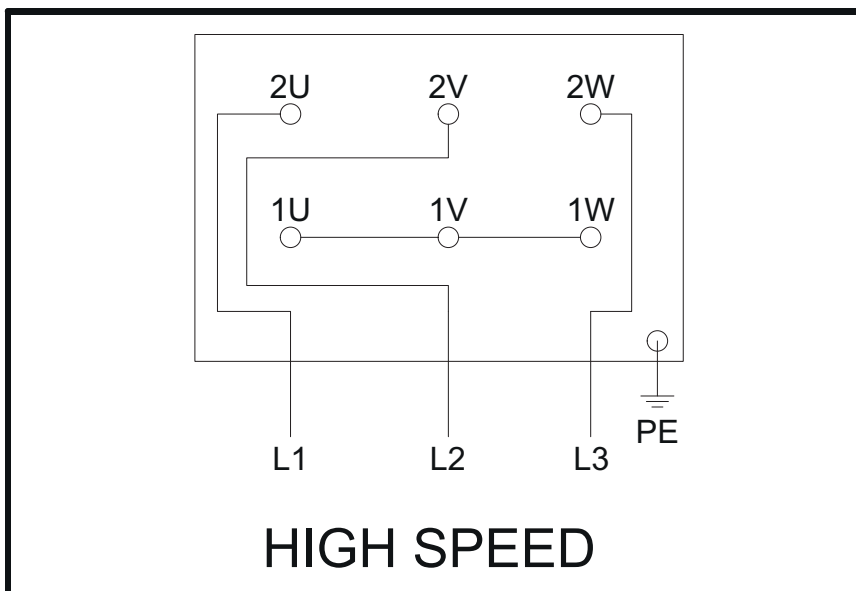
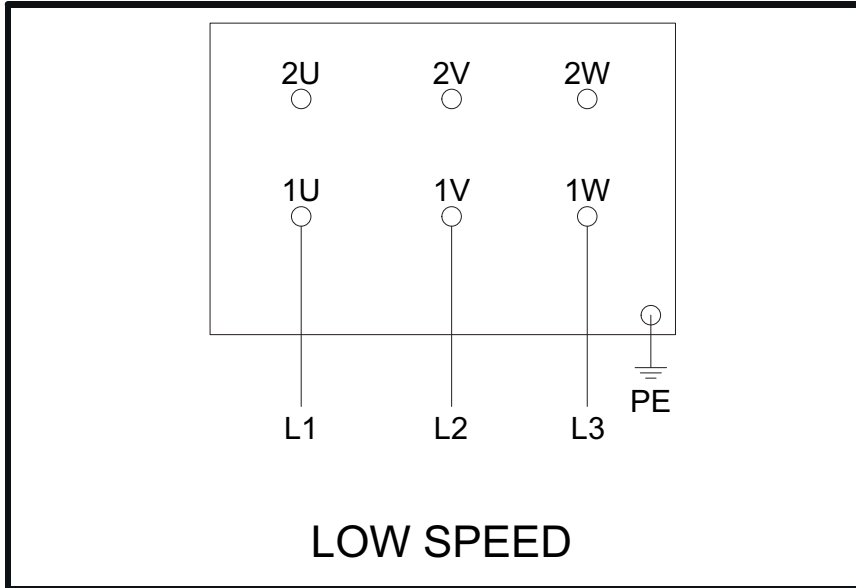
It is the user's responsibility to dispose of this appliance through the appropriate channels at the end of its useful life. Failure to do so may incur the penalties established by laws governing waste disposal.

Proper differential collection, and the subsequent recycling, processing and environmentally compatible disposal of waste equipment avoids unnecessary damage to the environment and possible related health risks, and also promotes recycling of the materials used in the appliance.

For further information on waste collection and disposal, contact your local waste disposal service, or the shop from which you purchased the appliance.

Manufacturers and importers fulfil their responsibilities for recycling, processing and environmentally compatible disposal either directly or by participating in collective systems.

Wiring diagrams VORT JET-R (two-speed motor fans):



## System components

Below is a complete list of the accessories that can be installed on the machine (optional and supplied upon request), which can be requested and ordered directly from Vortice. Even some optional accessories may be supplied unassembled. In this circumstance, contact Vortice for information and technical details in order to perform installation correctly.

### **MOTORISED WALL DAMPERS (SRM)**

Motorised wall dampers are used in general aeration systems (i.e. inside underground parking lots). They are made of galvanised steel and are controlled by a servomotor that controls its opening and closing.

### **MOTORISED DAMPERS FOR FANS (SCM)**

The motorised dampers for fans are designed to minimise load losses when in open and leakage when closed. They are made of galvanised steel sheet and are driven by a servomotor that controls opening and closing. They act as non-return valves and, when installed near the suction and discharge of MPC-HP and/or MPC-ED mounted at close range from each other, they prevent unwanted air re-entry due to the short-circuiting of flows.

### **CO SENSOR**

Components for the detection of carbon monoxide (CO).

### **CONTROL UNIT**

This control unit is used in projects involving ventilation (i.e. inside parking lots) for monitoring the level of carbon monoxide (CO) contained in the air and detected by means of appropriate sensors. Furthermore, in the event of a fire, this control unit is activated by appropriate sensors and will activate a special alarm and control the various ventilation devices accordingly. In a ventilation system project, each machine is managed by the control unit through specific pre-set scenarios. The use of the electronic control unit allows for improved system management and resulting energy savings. The entire system can also be connected to a BMS system.

**NOTE :** When designing a system, in addition to using VORT JET-R range radial fans, it is also possible to use VORT JET-A range axial fans, MPC HP and MPC ED range axial fans, SRM and SCM range dampers. Smoke and carbon monoxide (CO) detection sensors and related control units are also available to complete the system.

## **Maintenance and cleaning**

### **N.B**

**always wear appropriate protective clothing (including hard hats, eye protectors and ear defenders) when working in the vicinity of the fan assembly.**

Periodically check the screw connections, the coil resistance, the functionality of the safety components and the controls. Clean the fan only manually, with a vacuum cleaner or compressed air. Before starting service, maintenance or repair operations, disconnect the electrical connections and stop the impeller. The fan must be cleaned if necessary at least once a year to preserve its capacity. Fan bearings are maintenance-free and should only be replaced if necessary. Cleaning must be done without removing or damaging the impeller. Make sure the ventilator does not emit any suspicious noise. In addition to routine maintenance, engine bearings require special attention in the long run. If automatic lubricants are applied to the motor bearings, it is necessary to periodically use a type of quality according to the information on the fan or motor nameplate and / or the instructions supplied.

## **Fault detection**

It is necessary to turn off the fan before checking the fan and the system. During maintenance, device electrical connections should be cut entirely. All switches and circuit breakers should be locked by brought to the OFF position. Also "DO NOT START" sign should be placed on the control panel that will consistently stand.

Check that the electrical connections to the unit are secure. Check that the voltage applied at the fan terminals is as specified on the motor nameplate, and is balanced. Measure the current on each phase (one phase in the case of single-phase motors) of the motor in turn and check that the current consumption is within the full load current specified on the motor nameplate.

Rotate the motor shaft by hand. Investigate any sound of grinding noises, internal chaffing, rubbing or stiffness. Any observed defect may indicate that the bearings require lubrication or replacement. Ensure that all fixings are secure. Make sure that the fan blade is not blocked by an object, if fan is still not working, contact your supplier.

## Beschreibung und Gebrauch

Radiallüfter vom Typ VORT JET-R werden in allgemeinen Belüftungsanlagen verwendet und zum Rauchabzug zur Belüftung von Tiefgaragen eingesetzt. Die Axiallüfter dürfen nicht in Bereichen eingesetzt werden, in denen eine explosionsgefährdete Atmosphäre herrscht. Der Motor wird in Kombination mit dem Laufrad in Luftströmungskanälen eingesetzt und die Luftströmung erfolgt durch das Laufrad. Der Lüfter darf ohne Wasserschutzmaßnahmen nicht im Freien installiert werden.

Diese Geräte sind zur Verwendung in industriellen und gewerblichen Bereichen ausgelegt.

## Handhabung und Lagerung

Die Gehäuse werden in einer Kunststoffplane auf Holzpaletten geliefert. Den Lüfter in Originalverpackung zum Ort bringen, an dem er zusammengebaut wird. Anschlusskabel, Schaltkasten und Kabelverbinder dürfen während des Transports nicht beschädigt werden. Den Lüfter vorsichtig auf- und abladen, um mögliche Beschädigungen zu vermeiden. Geeignete Hebelmittel verwenden. Der Lüfter sollte an einem sicheren, sauberen, trockenen und vibrationsfreien Ort gelagert werden. Das Laufrad sollte pro Monat regelmäßig schnell gedreht werden, damit die Lager nicht brinellieren. Das Laufrad sollte nach der Drehung nicht in gleicher Winkelstellung stehen.

Beim Entfernen des Holzverschlags muss darauf geachtet werden, dass der Lüfter nicht durch scharfe Kanten, Nägel, Klammern, Bruchstücke usw. beschädigt werden kann.

## Sicherheit

- Um Personenschäden zu vermeiden, sind die sicherheitsrelevanten Hinweise strikt einzuhalten.
- Das Gerät darf nicht für andere als in diesem Handbuch angeführte Zwecke eingesetzt werden.
- Überprüfen Sie das Gerät nach dem Auspacken auf Unversehrtheit. Wenden Sie sich im Zweifelsfall unverzüglich an einen Fachmann oder den Vortice-Vertragskundendienst.
- Das Verpackungsmaterial nicht in Reichweite von Kindern oder Personen lassen, die sich damit schaden könnten.
- Den Lüfter nicht in explosionsgefährdeter und korrosiver Umgebung benutzen.
- Wird das Gerät vom elektrischen Stromnetz getrennt und nicht mehr benutzt, muss es an einem Ort aufbewahrt werden, der für Kinder und nicht befähigte Personen unzugänglich ist.
- Die Haftung für Schäden, die Folge einer nicht erlaubten Manipulation am Lüfter oder Verwendung nicht originaler Ersatzteile sind, trägt der Montagetechniker.
- Keine Änderungen am Gerät vornehmen.



**Achtung:**  
dieses Symbol zeigt Vorsichtsmaßnahmen an  
um Schäden am Bediener zu vermeiden

- Um Schäden am Gerät und/oder vorzeitigen Verschleiß zu vermeiden, sind die Wartungsanleitungen zu befolgen.
- Das Geräteinnere darf nur von Fachpersonal gereinigt werden.
- Das Gerät regelmäßig auf seinen einwandfreien Zustand überprüfen. Bei festgestellten Mängeln das Gerät nicht mehr benutzen und sofort den Vortice-Vertragskundendienst verständigen.
- Bei Betriebsstörungen und/oder defektem Gerät sofort den Vortice-Vertragskundendienst aufsuchen und für eine eventuelle Reparatur die Verwendung von Vortice-Originalersatzteilen verlangen.



**Hinweis:**  
dieses Symbol zeigt Vorsichtsmaßnahmen an  
um Schäden am Gerät zu vermeiden

- Das Gerät nur dann an das Stromnetz anschließen, wenn die Stromfestigkeit der Anlage/Steckdose für die maximale Leistung geeignet ist. Wenden Sie sich andernfalls umgehend an einen Elektrofachmann.
- Die Elektroanlage, an die das Gerät angeschlossen wird, muss den geltenden Vorschriften entsprechen.
- Das Gerät darf nur von qualifiziertem Fachpersonal installiert werden.
- Bei der Installation ist ein allpoliger Schalter mit einer Kontaktöffnungsweite von mindestens 3 mm vorzusehen

## Aufbau und Ausstattung

Der Typenschlüssel kann auf dem Typenschild abgelesen werden Für Axiallüfter enthält es folgende Daten:

Es:

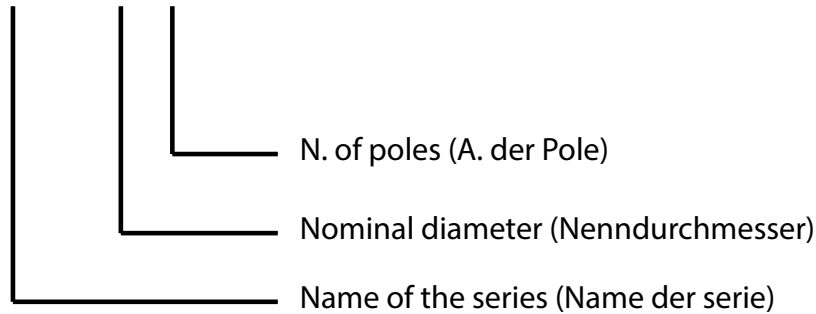
VORT JET-R 560/2:

Serie: VORT JET-R

Nominal diameter: 560 mm

N.of poles:2

VORT JET-R XXX/Y



VORT JET-R:

- Es sind zwei Versionen erhältlich: Lüfter mit einem Schub von 100 N und Lüfter mit einem Schub von 50 N
- Gehäuse aus feuerverzinktem Metallblech
- Der elektrische Anschlusskasten (IP 67) außerhalb des Produkts installiert
- Elektromotoren mit IP 55 und Isolierung in F-Klasse
- 230 V, 1 Phase, 50 Hz und 400 V, 3 Phasen, 50 Hz
- Bei der Planung einer Anlage gestatten Radiallüfter die Verringerung der Anzahl an erforderlichen Axiallüftern und folglich die Senkung der Verkabelungs- und Installationskosten
- Die umgekehrten Flügel der Radiallüfter tragen zur Verringerung von Turbulenzphänomenen der Luft bei
- Die maximale Höhe der Radiallüfter beträgt 335 mm, weshalb sie ideal für die Planung von Belüftungsanlagen in Räumen mit geringer Höhe sind
- Die Lüfter werden bei einer Temperatur von 300 °C für 2 h im Einklang mit der Norm EN 12101-3 getestet und zertifiziert



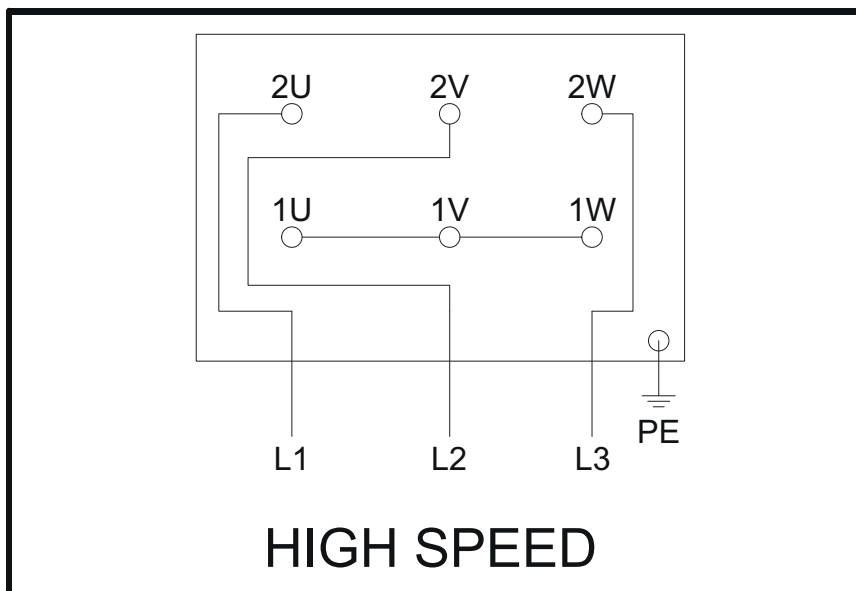
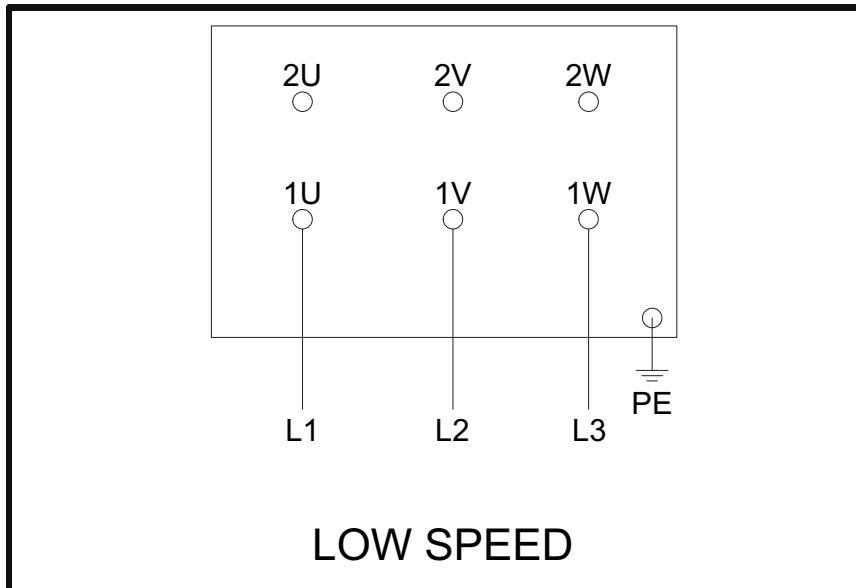
## **Installation**

Der Lüfter muss so installiert werden, dass die Luftströmungsrichtung dem Zeichen auf dem Lüfter entspricht. Vor dem Einbau von Hand prüfen, dass sich das Laufrad ungehindert dreht. Vor der Installation prüfen, dass der Mindestabstand zwischen der Flügelspitze und dem Gehäuse mit den Werten in nachfolgender Tabelle übereinstimmt. Beim Einbau den Installationsbereich sichern. Geeignete Maßnahmen ergreifen, dass unbefugte Personen keinen Zutritt haben. Der Lüfter kann so eingebaut werden, dass sowohl Bedienung wie Wartung mühelos ausgeführt werden können. Auf der Innenseite des Schaltkastens oder eigens abgetrennt ist ein elektrischer Schaltplan angebracht. Die Elektroinstallation muss von einem ausgebildeten und zugelassenen Elektriker ausgeführt werden.

## **Betrieb**

Vor dem Einschalten folgende Prüfungen vornehmen: Sicherstellen, dass Fremdkörper aus dem Lüfterbereich und dem angeschlossenen Leitungssystem entfernt wurden. Die Anschlüsse zur Elektroanlage überprüfen. Den Mindestabstand zwischen der Flügelspitze und dem Gehäuse überprüfen sowie prüfen, dass beim Einschalten des Lüfters keine Geräusche zu hören sind. Wenn der Abstand korrekt ist, das Gerät kurz hintereinander ein- und ausschalten, um die Drehrichtung des Lüfters zu überprüfen. Die Drehrichtung des Lüfters muss mit der Richtung übereinstimmen, die durch den Pfeil am Lüftergehäuse angezeigt wird. Ist die Drehrichtung falsch, die beiden Phasen vertauschen, um die richtige Drehrichtung einzustellen.

Elektrische Schaltpläne VORT JET-R (zweistufigem Motor):



## Systemkomponenten

Nachstehend folgt die komplette Liste des (optionalen und auf Anfrage erhältlichen) Zubehörs, das an Bord der Maschine installiert werden und direkt bei Vortice bestellt werden kann. Auch das optionale Zubehör kann teilweise im nicht montierten Zustand geliefert werden; in diesem Fall wenden Sie sich für Informationen und technische Details zum Vornehmen der korrekten Installation an Vortice.

### **MOTORISIERTE WANDKLAPPEN (SRM)**

Die motorisierten Wandklappen kommen in generischen Belüftungsanlagen zum Einsatz (z. B. in Tiefgaragen). Sie sind aus verzinktem Stahl gefertigt und werden von einem Servomotor angetrieben, der ihre Öffnung und Schließung steuert.

### **MOTORISIERTE LÜFTERKLAPPEN (SCM)**

Die motorisierten Lüfterklappen wurden zum Minimieren des Lastverlusts im geöffneten Zustand und des Luftzugs in geschlossenem Zustand geplant. Ihre Lamellen sind aus verzinktem Stahlblech gefertigt und werden durch einen Servomotor angetrieben, der ihre Öffnung und Schließung steuert. Sie fungieren als Rückschlagventil und beugen, wenn sie an der Ansaugung und am Auslass der Lüfter der Reihe MPC-HP und/oder MPC-ED installiert werden, nahe beieinander montiert, einem unerwünschten Lufteintritt infolge von Kurzschlussphänomenen der Ströme vor.

### **CO-SENSOR**

Komponenten zum Nachweis von Kohlenmonoxid (CO).

### **KONTROLLGERÄT**

Das Kontrollgerät kommt in Belüftungsprojekten (z. B. in Parkhäusern) zur Überwachung des Kohlenmonoxid-Gehalts (CO) in der Luft zum Einsatz, der mittels entsprechender Sensoren gemessen wird. Darüber hinaus aktiviert das Kontrollgerät im Brandfall, der von entsprechenden Sensoren gemeldet wird, einen Alarm und betätigt daraufhin verschiedene Belüftungsgeräte. In einem Belüftungsanlagen-Projekt wird jede Maschine mittels spezifischer voreingestellter Szenarien durch das Kontrollgerät gesteuert. Der Einsatz des elektronischen Kontrollgeräts gestattet eine effizientere Verwaltung der Anlage und somit eine Energieersparnis. Die gesamte Anlage kann außerdem an ein BMS angeschlossen werden.

**NOTE :** Bei der Planung einer Anlage ist neben dem Einsatz der Radiallüfter der Reihe VORT JET-R auch der Einsatz der Axialbelüfter der Reihe VORT JET-A, der Axiallüfter der Reihe MPC HP und MPC ED, die Klappen der SRM und SCM Reihe. Rauch- und Kohlenmonoxid (CO) -Erfassungssensoren und zugehörige Steuereinheiten sind ebenfalls verfügbar, um das System zu vervollständigen.

## Wartung und Reinigung

### N.B

**Immer passende schutzbekleidung tragen (darunter schutzhelme, augen- und gehörschutz), wenn in der nähe des orts gearbeitet wird, an dem der lüfter zusammengebaut wird.**

Regelmäßig die Schraubverbindungen, den Spulenwiderstand, die Betriebstüchtigkeit der Sicherheits- und Steuerelemente überprüfen. Den Lüfter nur manuell mit einem Staubsauger oder mit Druckluft reinigen. Vor Kundendienst-, Wartungs- oder Reparaturarbeiten, die Stromleitungen unterbrechen und das Laufrad stillsetzen. Der Lüfter muss bei Bedarf gereinigt werden, zumindest aber ein Mal pro Jahr, um ihn leistungsfähig zu halten. Die Lager des Lüfters sind wartungsfrei und sollten nur bei Notwendigkeit ausgewechselt werden. Der Lüfter sollte gereinigt werden, ohne dazu das Laufrad zu entfernen oder zu beschädigen. Sicherstellen, dass vom Lüfter keine unerwarteten Geräusche ausgehen. Neben der routinemäßigen Wartung müssen die Lager auch über längere Zeit kontrolliert werden. Wenn die Motorlager über erweiterte Schmierstoffgeber geschmiert werden, muss regelmäßig eine gewisse Menge an Fett zugegeben werden, wie dies am Typenschild des Lüfters oder des Motors und/oder in den gelieferten Anleitungen angegeben ist.

## Fehlererkennung

Der Lüfter muss ausgeschaltet werden, bevor Kontrollen an ihm und am System vorgenommen werden. Bei Wartungsarbeiten müssen die Elektroanschlüsse komplett unterbrochen werden. Alle Schalter und Sicherungen müssen gesperrt werden, indem sie auf OFF (AUS) gestellt werden. Ebenso muss ein Schild mit der Aufschrift „NICHT EINSCHALTEN“ am Steuerpult aufgestellt und dauerhaft platziert werden.

Überprüfen, dass die Elektroanschlüsse zur Einheit sicher sind. Überprüfen, dass die den Lüfterklemmen zugeführte Spannung der Spannung auf dem Typenschild des Motors entspricht und dass sie abgeglichen ist. Wiederholt an jeder Phase des Motors die Stromstärke messen (an einer Phase bei einphasigen Motoren) und überprüfen, dass die Stromaufnahme innerhalb der Grenzen des Volllaststroms liegt, der auf dem Typenschild des Motors angegeben ist.

Die Motorwelle von Hand drehen. Alle Schleif-, Scheuer-, Reib- oder Steifigkeitsgeräusche untersuchen. Jeder festgestellte Defekt könnte Anzeiger dafür sein, dass die Lager geschmiert oder ausgewechselt werden müssen. Sicherstellen, dass die Befestigungen gesichert sind. Sicherstellen, dass die Lüfterflügel nicht durch Gegenstände blockiert werden. Wenn der Lüfter nicht funktioniert, wenden Sie sich an Ihren Händler.

## Entsorgung

**IN EINIGEN EU-LÄNDERN GELTEN FÜR DIESES PRODUKT NICHT DIE VORGABEN DER EUROPÄISCHEN RICHTLINIE ÜBER ELEKTRO- UND ELEKTRONIK-ALTGERÄTE (WEEE-RICHTLINIE) UND DEMNACH BESTEHT IN DIESEN LÄNDERN AUCH KEINE PFLICHT FÜR DIE MÜLLTRENNUNG BEI DER ENTSORGUNG DES GERÄTES.**

### Attention

Dieses Gerät entspricht der EG-Richtlinie 2012/19/EC.

Das Symbol mit der durchgestrichenen Abfalltonne am Gerät bedeutet, dass das Gerät nach seiner Aussonderung nicht im Haushaltsmüll entsorgt werden darf, sondern an einer Sammelstelle für Elektro- und Elektronikgeräte oder beim Kauf eines gleichwertigen Neugerätes beim Händler abzugeben ist.

Der Benutzer hat Sorge zu tragen, dass das Gerät nach seiner Aussonderung an einer geeigneten Sammelstelle abgegeben wird. Ein Nichtbeachten dieser Vorschrift ist gemäß der geltenden Abfallordnung strafbar.



Das geeignete Sortieren von Abfall und nachfolgende Recyceln des aussortierten Gerätes zur umweltverträglichen Entsorgung trägt zum Schutz von Umwelt und Gesundheit bei und dient der Wiederverwendung der recyclingfähigen Materialien, aus denen das Gerät besteht.

Für detailliertere Informationen bezüglich der verfügbaren Sammelsysteme wenden Sie sich an Ihre örtliche Behörde oder an den Händler, bei dem Sie das Gerät gekauft haben.

Die Hersteller und Importeure kommen ihrer Verpflichtung zum umweltfreundlichen Recycling, Verarbeiten und Entsorgen sowohl direkt als auch durch Teilnahme an einem Kollektivsystem nach

## Descripción y uso

Los ventiladores radiales VORT JET-R se utilizan para proyectos de ventilación general y extracción de humos en ventilación de garajes. Los ventiladores axiales no deben utilizarse en zonas con atmósfera potencialmente explosiva. El motor, en combinación con la turbina y unos canales, genera la circulación de aire y un determinado flujo de aire. Estos ventiladores no pueden ser instalados en exteriores sin protección contra el agua.

Estos aparatos han sido diseñados para el uso en ambientes industriales y comerciales.

## Manipulaciones y almacenamiento

Los ventiladores se entregan sobre palets de madera y envueltos en film de plástico. Lleve en su embalaje original el ventilador a su lugar de instalación. Durante el transporte, los cables de conexión, la caja de bornes y las conexiones eléctricas no deben haberse dañado. Cargue y descargue el ventilador con cuidado, para no dañarlo. Use equipos de elevación adecuados. El ventilador se ha de almacenar en un lugar limpio, seco y sin vibraciones. Una vez al mes se recomienda hacer girar brevemente la turbina para prevenir el endurecimiento de la grasa y de los cojinetes; después de la rotación la turbina debe permanecer en una posición angular diferente.

Cuando se desmonta la rejilla para acceder al ventilador se debe tener cuidado para no hacerse daño con los cantos afilados, clavos, grapas, astillas, etc

## Seguridad



### **Atención:**

**este símbolo indica precauciones que sirven para evitar daños al usuario**

- Seguir las instrucciones de seguridad para evitar lesiones.
- No emplear el aparato con fines distintos de aquellos previstos por este manual.
- Una vez extraído el aparato de su embalaje, comprobar su integridad: en caso de duda, contactar con personal cualificado o con un Centro de Asistencia Técnica autorizado por Vortice.
- No dejar partes del embalaje al alcance de niños o de personas discapacitadas.
- No utilice este ventilador en entornos con peligro de explosión o corrosivos.
- Guardar el aparato lejos de niños y de personas discapacitadas en el momento en que se decida desconectarlo de la red eléctrica y no utilizarlo más.
- El instalador será el responsable de los daños que puedan producirse por la intervención en el ventilador de personal no autorizado o por el uso de recambios no originales.
- Este aparato puede ser utilizado por niños de no menos de 8 años de edad y por personas con capacidades físicas, sensoriales o mentales reducidas, o carentes de experiencia o del conocimiento necesario, pero sólo bajo vigilancia e instrucciones sobre el uso seguro y después de comprender bien los peligros inherentes. Los niños no deben jugar con el aparato. La limpieza y el mantenimiento del aparato deben ser efectuados por el usuario y no por niños sin vigilancia.



### **Advertencia:**

**este símbolo indica precauciones que sirven para evitar daños en el producto**

- No aportar al aparato modificaciones de ningún tipo.
- Seguir las instrucciones de mantenimiento para prevenir daños o un desgaste excesivo del aparato.
- La limpieza interna del aparato tiene que ser efectuada por personal profesional cualificado.
- Verificar periódicamente la integridad del aparato. En caso de imperfecciones, no utilizar el aparato y contactar de inmediato con un Centro de Asistencia Técnica autorizado por Vortice.
- En caso de defectos de funcionamiento o averías en el aparato, contactar de inmediato con un Centro de Asistencia Técnica autorizado por Vortice. Exigir el empleo de repuestos originales Vortice para las reparaciones.
- La instalación eléctrica a la que se ha de conectar el aparato debe ser conforme a las normas vigentes.
- Conectar el aparato a la red de alimentación eléctrica o a una toma de corriente sólo si la capacidad de la instalación es adecuada para su potencia máxima. Si no se dispone de una red con estas características, contactar inmediatamente con personal cualificado.
- El aparato debe ser instalado por personal profesional cualificado.
- Para realizar la instalación es necesario disponer de un interruptor omnipolar con distancia e apertura entre los contactos igual o mayor que 3 mm.

## Estructura y dotación

El código del tipo está presente en la placa de identificación. En los ventiladores axiales incluye los datos siguientes:

Es:

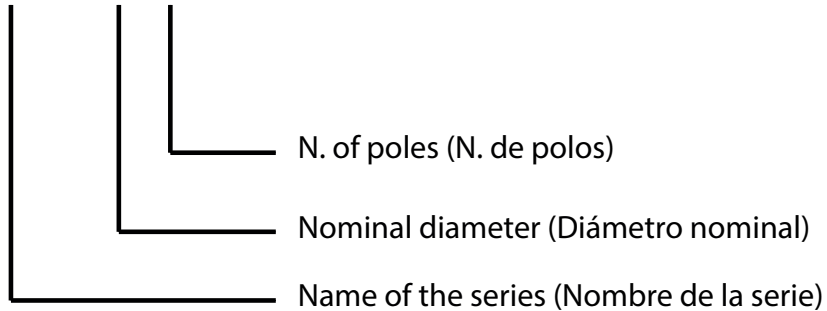
VORT JET-R 560/2:

Serie: VORT JET-R

Nominal diameter: 560 mm

N.of poles:2

VORT JET-R XXX/Y



VORT JET-R:

- Se encuentran disponibles en dos versiones: ventiladores con empuje de 100 N y ventiladores con empuje de 50 N
- Carcasa de chapa galvanizada en caliente
- La caja de conexión eléctrica (IP 67) está instalado en el exterior del producto.
- Motores eléctricos IP 55 con aislamiento de clase F
- 230 V, monofásico, 50 Hz y 400 V, trifásico, 50 Hz
- En base al diseño de la instalación, los ventiladores radiales permiten reducir el número de ventiladores axiales necesarios y, en consecuencia, los costos de cableado e instalación
- Las paletas al revés de los ventiladores radiales contribuyen a reducir los fenómenos de turbulencia del aire
- La altura máxima de los ventiladores radiales es de 335 mm, por lo tanto son ideales para el diseño de instalaciones de aireación dispuestas en espacios con una altura reducida
- Los ventiladores han sido probados a la temperatura de 300°C durante 2 h según la norma EN 12101-3

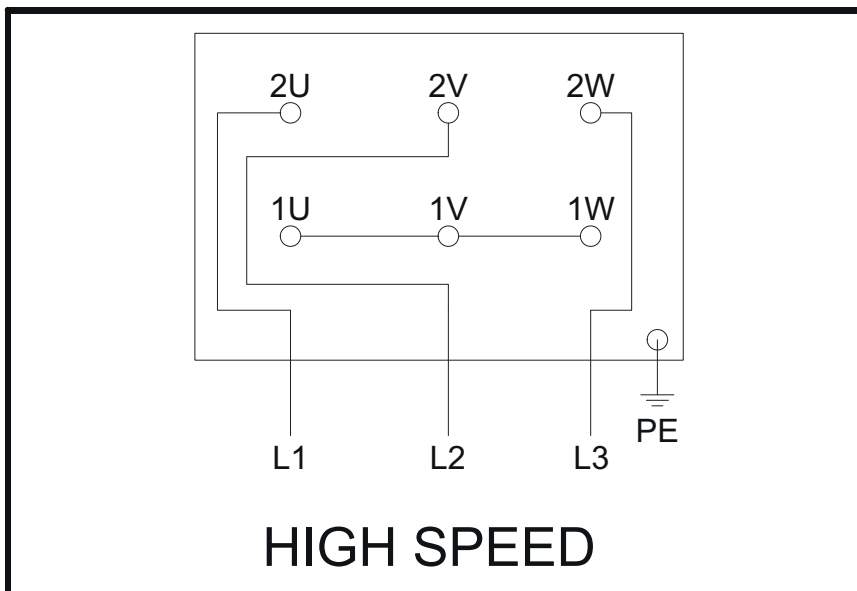
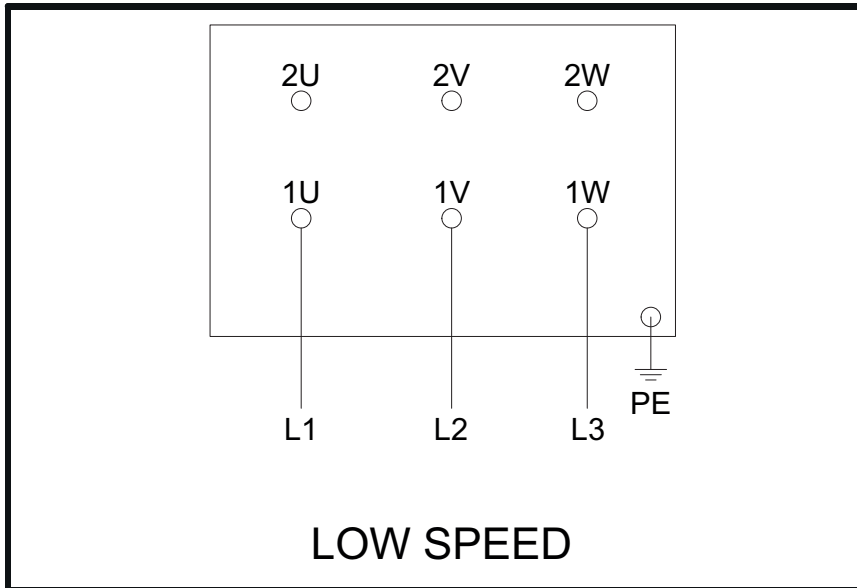
## **Instalacion**

El ventilador se ha de instalar según la señal sobre la dirección del aire de la etiqueta del ventilador. Antes del montaje, compruebe manualmente que la rueda del ventilador gire libremente. Antes de la instalación, compruebe que existe suficiente espacio para la circulación del aire entre la punta de las palas y la carcasa, según la tabla siguiente. La zona donde se lleva a cabo el montaje debe ser segura. Impida el acceso a las personas no autorizadas. El ventilador se ha instalar de tal forma que su accionamiento y mantenimiento se puedan realizar fácilmente. El esquema de conexiones se entrega dentro de la caja de conexiones o por separado. La instalación eléctrica ha de ser realizada por un electricista capacitado y autorizado.

## **Funcionamiento**

Antes del encendido: asegúrese de que la zona esté despejada de objetos extraños y que el sistema de conductos esté conectado, controle la conexión de la instalación eléctrica, que el espacio para la circulación del aire entre la punta de las palas y la carcasa sea correcto y que no se produzcan ruidos al encender el ventilador. Si el espacio para la circulación del aire es correcto, encienda el aparato y apáguelo poco después, para controlar la dirección de rotación. La dirección de rotación debe ser la indicada por la flecha de la carcasa. Si la dirección de rotación no es correcta, intercambie dos fases para remediarlo.

Esquemas de conexiones eléctricas VORT JET-R (motor de dos velocidades):





## **Componentes del sistema**

A continuación se indica la lista completa de accesorios que pueden instalarse a bordo de la máquina (opcionales y suministrados a pedido), y que pueden solicitarse directamente a Vortice. También para los accesorios opcionales es posible que algunos sean suministrados desmontados, por lo tanto, en estas circunstancias será necesario contactar con Vortice para disponer de la información y de los detalles técnicos para ejecutar la correcta instalación.

### **COMPUERTAS MOTORIZADAS DE PARED (SRM)**

Las compuertas motorizadas de pared se utilizan en sistemas de aireación genéricos (ej.: dentro de aparcamientos en sub-suelos). Se fabrican con acero galvanizado y se gestionan con un servomotor que controla la abertura y el cierre.

### **COMPUERTAS MOTORIZADAS PARA VENTILADORES (SCM)**

Las compuertas motorizadas para ventiladores se proyectan para minimizar las pérdidas de carga cuando están en posición abierta y las fugas cuando están cerradas, se fabrican con chapa de acero galvanizado y son accionadas por un servomotor que controla la abertura y el cierre. Desenvuelven la función de válvula de retención y, cuando se instalan en correspondencia con la aspiración y la descarga de los ventiladores de la gama MPC-HP y/o MPC-ED montados a corta distancia el uno del otro, evitan los indeseados retornos de aire debidos a fenómenos de cortocircuito de los flujos.

### **SENSOR CO**

Componentes para la detección de monóxido de carbono (CO).

### **CENTRALITA DE CONTROL**

La centralita se utiliza en proyectos relativos a la ventilación (ej.: dentro de aparcamientos) para vigilar el nivel de monóxido de carbono (CO) contenido en el aparcamiento y detectado mediante sensores específicos. Además, en caso de incendio, la centralita activada por los sensores, activará una alarma dedicada y gestionará los diferentes dispositivos de aireación. En un proyecto de instalación de ventilación, cada máquina es gestionada por la centralita mediante los específicos escenarios pre-configurados.

El uso de la centralita electrónica de control permite una mejor gestión del sistema y un ahorro energético. Todo el sistema puede conectarse a un sistema BMS.

**NOTA :** En base al diseño de la instalación, además de los ventiladores radiales de la gama VORT JET-R, se pueden utilizar los ventiladores axiales de la gama VORT JET-A, los ventiladores axiales de la gama MPC HP y MPC ED, los compuertas de la gama SRM y SCM. Los sensores de detección de humo y monóxido de carbono (CO) y las unidades de control relacionadas también están disponibles para completar el sistema.

## Mantenimiento y limpieza

### **N.B**

**Lleve siempre ropa de protección apropiada (inclusive casco, protectores auditivos y gafas de seguridad) cuando trabaje cerca del grupo ventilador**

Periódicamente revise las uniones atornilladas, la resistencia de la bobina, el funcionamiento de los componentes de seguridad y de control. Limpie el ventilador siempre manualmente, con una aspiradora o aire comprimido. Después del uso, mantenimiento o reparación, desconecte las conexiones eléctricas, deteniéndose así la turbina. El ventilador se ha de limpiar cuando resulte necesario, como mínimo una vez al año, para mantener su rendimiento. Los cojinetes del ventilador son de tipo sin mantenimiento, y se han de cambiar únicamente si es necesario. La limpieza se ha de realizar sin extraer ni dañar la turbina. El ventilador no ha de producir ruidos extraños.

Aparte del mantenimiento ordinario, los cojinetes del motor requieren cuidados tras un largo periodo. Si los cojinetes del motor son engrasados a través de lubricadores automáticos, periódicamente se deberá reponer la grasa según las indicaciones de la placa de identificación del ventilador o del motor y/o las instrucciones al respecto.

## Detección de averías

Antes de inspeccionar el ventilador y el sistema es necesario apagarlo. Durante el mantenimiento todos los dispositivos eléctricos deben de permanecer totalmente desconectados. Todos los interruptores y disyuntores se han bloquear en la posición OFF. En el panel de control deberá colocarse y mantenerse colocado durante todas las operaciones un letrero que indique "NO ENCENDER".

Compruebe que las conexiones eléctricas del aparato sean seguras. Compruebe que la tensión que llega a los bornes del ventilador coincida con la de la placa de identificación del motor, y que esté equilibrada. Mida la corriente de cada fase (una fase en el caso de motores monofásicos) del motor en rotación y controle que el consumo de corriente no exceda la corriente de máxima carga indicada en la placa de identificación del motor.

Gire el eje del motor manualmente. En caso de ruidos debidos a rozamiento interno, frotamiento, rigidez, trituración averigüe la causa. En caso de detectarse defectos ello es señal de que los cojinetes necesitan ser lubricados o sustituidos. Asegúrese de que todas las fijaciones sean firmes. Asegúrese de que ningún objeto bloquee las palas del ventilador, y si este sigue sin funcionar, contacte a su suministrador.

## Eliminación

**EN ALGUNOS PAÍSES DE LA UNIÓN EUROPEA ESTE PRODUCTO NO ESTÁ INCLUIDO EN EL ÁMBITO DE APLICACIÓN DE LA LEY NACIONAL QUE TRASPONE LA DIRECTIVA RAEE Y, POR LO TANTO, NO EXISTE OBLIGACIÓN ALGUNA DE RECOGIDA SELECTIVA AL FINALIZAR SU VIDA ÚTIL.**

### **Atención**

Este producto cumple los requisitos de la Directiva EU 2012/19/EC..

El símbolo del contenedor de basura tachado, que hay sobre el aparato, indica que no puede ser eliminado con los desechos domésticos al finalizar su vida útil. Se ha de llevar a un punto de recogida selectiva para aparatos eléctricos o electrónicos o entregar al proveedor durante la compra de un aparato equivalente.



El usuario deberá llevar el aparato a un punto de recogida selectiva para su eliminación, de lo contrario se aplicarán las sanciones previstas por las normas sobre eliminación de desechos.

La recogida selectiva para la reutilización, tratamiento y eliminación respetuosa con el medio ambiente del aparato ayuda a evitar los efectos sobre el medio ambiente y la salud y favorece el reciclaje de los materiales que componen el producto.

Para más información sobre los sistemas de eliminación disponibles, contactar con el servicio local de eliminación de desechos o con la tienda que vendió el aparato.

Los fabricantes y los importadores cumplen con su responsabilidad de recuperación, tratamiento y eliminación respetuosa con el medio ambiente directamente o participando a un sistema colectivo.

Note

---

---

---

---

---

---

---

---

---

---

---

---

---

---

---

---

---

---

---

---

---

---

---

---

---



Vortice Elettrosociali S.p.A. si riserva il diritto di apportare tutte le varianti migliorative ai prodotti in corso di vendita.  
Vortice Elettrosociali S.p.A. reserves the right to make improvements to products at any time and without prior notice.  
La société Vortice Elettrosociali S.p.A. se réserve le droit d'apporter toutes les variations afin d'améliorer ses produits en cours de commercialisation.  
Die Firma Vortice Elettrosociali S.p.A. behält sich vor, alle eventuellen Verbesserungsänderungen an den Produkten des Verkaufsangebots vorzunehmen.  
Vortice Elettrosociali S.p.A. se reserva el derecho de incorporar todas las mejoras necesarias a los productos en fase de venta.  
Vortice Elettrosociali S.p.A. 股份有限公司 保留在产品销售期间进行产品改良的权利。

---

VORTICE ELETTROSOCIALI S.p.A.  
Strada Cerca, 2- frazione di Zoate  
20067 TRIBIANO (MI)  
Tel. +39 02-90.69.91  
ITALIA  
vortice-italy.it  
postvendita@vortice-italy.com

VORTICE LATAM S.A.  
3er Piso, Oficina 9-B, Edificio  
Meridiano  
Guachipelin, Escazú, San José  
PO Box 10-1251  
Tel +506 2201 6242;  
COSTA RICA  
vortice-latam.com  
info@vortice-latam.com

VORTICE LIMITED  
Beeches House-Eastern Avenue  
Burton on Trent  
DE 13 0BB  
Tel. +44 1283-49.29.49  
UNITED KINGDOM  
vortice.ltd.uk  
sales@vortice.ltd.uk

VORTICE VENTILATION SYSTEM (CHANGZHOU) CO.LTD  
Building 19, No.388 West Huanghe Road, Xinbei District,  
Changzhou, Jiangsu Province CAP:213000  
CHINA  
vortice-china.com  
vortice@vortice-china.com